

Système de ventilation spécial en acier inoxydable. Pour appareils à gaz Catégorie II, III, IV
Testé et listé par: UNDERWRITERS LABORATORIES INC. UL 1738 & ULC-S636



SYSTÈME DE VENTILATION SPÉCIAL EN ACIER INOXYDABLE

Pour utiliser avec les appareils de Catégories II, III, IV

Consultez les autorités locales en matière de construction et service de protection contre les incendies ainsi que les normes nationales concernant les installations d'appareils à gaz - CAN\CGA-B149.1 ou .2

Veuillez vous référer aux instructions fournies par les fabricants des appareils pour déterminer la grandeur et la manière appropriée pour connecter le système de ventilation à l'appareil, incluant la longueur horizontale maximale, la hauteur maximale et espace d'air requis. Pour un fonctionnement efficace du système de ventilation et de l'appareil, il est nécessaire d'utiliser les pièces spécifiées par **Z-FLEX**[®], sans aucune suppression ou substitution.

Z-FLEX[®] recommande que l'installation soit effectuée par une personne compétente dans l'installation de systèmes de ventilation. Les instructions qui suivent sont conçues comme guide pour assister l'installateur professionnel :

1. Un système de ventilation dont la fuite sort du mur d'un bâtiment ou toute structure semblable doit se terminer non moins de 12 pouces (254 mm) du sol (voir illustration #2, page 4).
2. Le bout de finition du système doit être situé au-dessus de la ligne de neige là où il y a accumulation de neige. En tout temps, le bout de finition doit être débarrassé de tout obstacle tel que la neige ou la glace.
3. Le tuyau d'évent doit être d'une distance d'au moins de 7 pieds (2.13 m) d'un trottoir, d'une allée ou entrée de garage.
4. Le bout de finition doit être d'une distance minimum de 6 pieds (1.8 m) de la prise d'arrivée de combustibles de tout appareil.
5. Le système doit se terminer plus de 3 pieds (.91 m) de toute autre ouverture de ventilation du bâtiment, du compteur pour gaz, régulateur de service ou mécanisme semblable.
6. Les systèmes de ventilation installés à l'extérieur doivent être recouverts au-dessous de la ligne de la toiture afin d'éliminer la condensation et protéger le systèmes contre les pannes mécaniques.

Remarques :

A. Le SYSTÈME DE VENTILATION SPÉCIAL EN ACIER

INOXYDABLE de Z-FLEX[®] doit être utilisé seulement avec des appareils possédant une pression de ventilation de colonne d'eau de 8 pouces ou moins.

B. À l'exception des installations pour structure résidentielles d'une ou deux familles, pour un appareil couvrant une plus grande superficie, le système de ventilation doit être pourvu d'un recouvrement à l'épreuve du feu possédant un taux de résistance égal ou plus élevé que celui du plancher ou de la toiture qu'il traverse.

C. Ne pas se servir de matériaux d'isolation dans aucune des espaces d'air entourant le système de ventilation.

D. Toutes les installations doivent être munies d'un bout de finition afin d'assurer un fonctionnement efficace et d'empêcher les débris de pénétrer le système.

E. Le système Z-Vent[®] doit être libre de se dilater et se contracter. Les tuyaux doivent être bien soutenus. Les tuyaux d'évent verticaux doivent être munis de soutiens latéraux à l'épreuve du feu à chaque niveau du plafond et munis d'au moins d'un collet de support à la base du tuyau. Pour un tuyau d'évent vertical de plus de 16' (4.88 m), un collet de support est requis à tous les intervalles de 16' (4.88 m). Les tuyaux d'évent horizontaux exigent qu'ils soient attachés avec une agrafe métallique relâchée ou soutien semblable à chaque joint.

F. Avant d'installer, veuillez inspecter toutes les pièces pour dommages qui auraient pu se produire en chemin.

G. Pour une installation sûre, les joints doivent être assemblés correctement. Veuillez suivre ces instructions à la lettre. Vérifier la résistance des joints après avoir effectué l'assemblage.

H. Faites certain qu'il n'y a aucune restrictions autour du tuyau d'évent là où il pénètre à travers les murs, les plafonds ou la toiture.

I. Tous les fabricants ont leurs propres systèmes de joints et d'adhésifs; ne pas mélanger la tuyauterie, les pièces ou méthode d'assemblage de différents fabricants.

Z-Vent MODÈLE SVE SÉRIE III

Instructions pour installation et entretien pour 3", 4", 5" et 6"



AVERTISSEMENT

L'effet de tout appareil à combustion de carburant est le monoxyde de carbone, qui est un gaz invisible et inodore. SVP lisez et prenez compte de tous les instructions d'installations ainsi que les codes locaux appropriés lors de l'installation, de l'utilisation, de l'entretien d'un appareil de combustion ou d'un système de ventilation. Installez un détecteur de monoxyde de carbone et les alarmes conformément aux codes locaux.

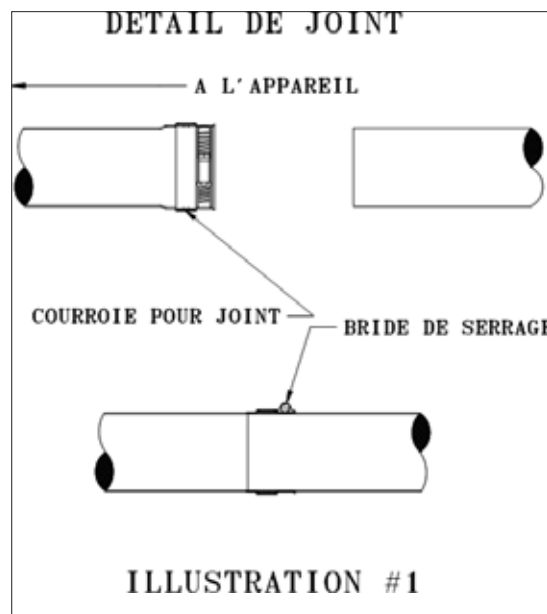
PROCÉDÉ POUR INSTALLATION DES JOINTS

(voir l'illustration #1 ci-dessous)

L'extrémité femelle de chaque pièce **Z-Vent®** III est muni d'un joint protecteur de silicone. Vérifiez tous les composants pour s'assurer que le joint intégré est demeuré en place durant la transportation. Les joints doivent être correctement en place ou des émanations gazeuses pourraient s'échapper et causer des empoisonnements par monoxyde de carbone.

1. Aligner les tuyaux et les pousser ensembles aussi loin que possible (chevaucher ou renforcer d'au moins 1.75 pouces). Resserrer le crampon à un torque minimum de 40 po./lb et un maximum de 50 po./lb. Les systèmes de 6 pouces de diamètre n'ont pas besoin de crampons.

Remarque: Certains collets de conduits de cheminées peuvent avoir besoin d'un scellant à base de silicone pour haute température afin de créer un scellement serré pour émanations gazeuses.



Espace Libre Contre les Matières Combustibles				
Température ambiante du système	Espace libre pour endroit fermé		Espace libre pour endroit ouvert	
	Horizontale	Verticale	Horizontale	Verticale
300°F (149°C)	8"(200 mm)	4"(100 mm)	1"(25 mm)	1"(25 mm)
480°F (249°C)	8"(200 mm)	4"(100 mm)	1"(25 mm)	N/A
Procédé pour installer un système de ventilation à travers d'un mur de côté				

(EVENT HORIZONTAL)(voir l'illustration #2 ci-dessous)

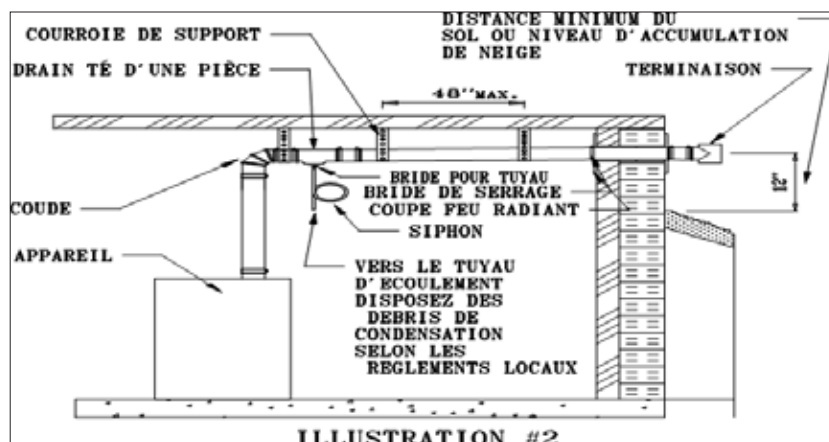
1. Il est nécessaire d'utiliser un coupe-feu radiant mural afin de pénétrer un mur de côté combustible. Le tuyau peut être cimenté directement à travers le mur sans utiliser un coupe-feu radiant mural si le mur n'est pas combustible. Veuillez installer ce coupe-feu dans le mur, tout en observant les règles suivantes et/ou demeurant conforme aux normes locales sur le bâtiment. Choisir le point de pénétration à travers le mur où un minimum 1/4 " par pied de pente (6.4 mm par 305 mm) peut être maintenu. Une ouverture encadrée est requise pour insérer chaque moitié de ce coupe-feu radiant mural. Celui-ci est télescopique afin d'accommoder des murs de différentes épaisseurs. Appliquez un mastic autour des bords extérieurs du collet tel que requis et fixez au mur avec des vis ou des clous appropriés. Le tuyau d'évent doit être sceller contre le coupe-feu radiant mural selon les règles s'appliquant aux coupes vapeurs.

2. Vous pouvez maintenant assembler le système à travers le coupe-feu radiant mural (attachez la pièce de finition en premier – notez la flèche ↑ désignant le haut) retournez ensuite à l'appareil tel qu'illustré à la page 3 et en utilisant le procédé pour installation des joints. Une bride de serrage ou (bride de fermeture) doit être installée autour du tuyau à l'intérieur du mur pour que le système soit fixé en permanence afin qu'il ne puisse pas bouger ni à l'intérieur ni à l'extérieur du mur. Ceci s'applique pour des murs combustibles et non combustibles.

3. Le système doit être supporté sur la longueur horizontale là où il y a des coudes et joints (à tous les 48 pouces ou moins) en utilisant des brides autour du tuyau tout en maintenant un dégagement pour combustibles avec le plafond tel que décrit à la page 3.

4. La distance horizontale entre le collet du conduit de l'appareil et la finition extérieure horizontale ne doit pas excéder la distance recommandée par les fabricants et ne doit pas être moins de 4 pieds, à moins que l'évent traverse un mur non combustible.

Toute portion d'un système de ventilation installé horizontalement doit avoir une pente (vers le haut pour appareils de catégories II et soit vers le haut ou le bas pour appareils de catégorie III ou IV). Cette pente ne doit pas être de moins 1/4 de pouce (6.4 mm) à tous les 12 pouces (305 mm) afin d'empêcher l'accumulation de condensation dans le système. Les courroies de support ne doivent pas pénétrer les composants du système lors de l'assemblage des joints et de l'équipement, ou lorsque des brides de support sont utilisées. Le tuyau peut être coupé en longueurs où il n'a pas de rallonges en utilisant des pinces ou scie à métaux (24 tpi). L'extrémité coupée doit être limée ou sablée pour rendre la surface lisse avant de l'insérer. Lorsque vous installez un tube de condensation assurez-vous de former un siphon à l'aide d'un tuyau d'échappement de 3 pouces (76.2 mm) rempli d'eau. Ce tube doit être d'un diamètre intérieur de 3/8 de pouce, composé de silicone pour température élevée du moins pour les premiers six pouces (152 mm) et supporté avec un crampon ou courroies de support. Veuillez disposer des débris causés par la condensation selon les règlements locaux.



Remarque: Z-FLEX[®] recommande l'utilisation d'une trousse de neutralisation lorsque vous vous servez d'un siphon de condensation. Une pompe pour condensation peut être requise.

Z-Vent MODÈLE SVE SÉRIE III

Instructions pour installation et entretien pour 3", 4", 5" et 6"

EVENT VERTICALE (voir illustrations no 3 et 4)

Remarque: La distance de l'extrémité du tuyau d'évent doit être d'un minimum de 3 pieds (1 m), à un maximum de 6 pieds de la toiture et doit excéder d'au moins 2 pouces (.61 m) tout mur, édifice adjacent ou point le plus élevé du toit se situant dans un rayon de 10 pieds (3.1 m). La distance verticale totale du système de ventilation allant du collier de l'appareil au bout du chapeau de cheminée et la longueur maximale de déviation ne doit pas dépasser la distance spécifiée dans les instructions du fabricant. Aucune longueur verticale ne doit dépasser soixante pieds (18.3 m). Toutes les sections horizontales doivent suivre les règles s'appliquant à la ventilation horizontale. Le dégagement par rapport aux combustibles ne doit pas être moins de 4" (100 mm) de l'emboîtement.

1. Avant de procéder à l'installation, sans serrer, assemblez les pièces requises afin de vous assurer qu'elles sont toutes incluses.
2. Établissez la position du système de ventilation et découpez les ouvertures pour les supports de coupe-feu radiant et pour collets de solin de coupe-feu. Un support est requis pour toutes les installations verticales. Encadrez l'ouverture du plancher avec du bois qui est de la même dimension que la structure du bâtiment. Insérez le support par le bas de l'ouverture structurée et clouer ou visser en place tel que requis.
3. Avant d'assembler le système, veuillez vous référer au «Procédé pour installation des joints» (illustration #1).
4. Pour installer le système assemblez les conduits l'un dans l'autre tel que requis jusqu'à qu'ils traversent le toit. (voir l'illustration page 7). Serrez le crampon du support du coupe-feu radiant afin d'ancrer le système.

Remarque: Assurez-vous d'installer un coupe-feu radiant là où le conduit traverse la structure d'un plancher ou plafond combustible. L'ouverture doit être emboîtée pour le support, puisque ce support sert aussi de coupe-feu.

5. Posez le solin de toit. Là où le conduit traverse la toiture, un solin doit être utilisé pour maintenir les dégagements requis et pour protéger contre les intempéries. L'ouverture de l'emboîtement doit être assez grande pour accommoder les dégagements nécessaires contre les combustibles, prenant en considération la pente de la toiture. Le solin peut être utilisé sur des toits plats ou inclinés jusqu'à 6/12. Installez le solin de toit en tenant le conduit au milieu de l'ouverture. Attachez le solin sur le toit au-dessous des bardeaux allant vers le haut du conduit et au-dessus des bardeaux allant vers le bas – glissez environ la moitié du solin sous les bardeaux. Scellez le joint entre le toit et le solin à l'aide de silicone pour température élevée.

6. Installez un support autour du conduit et contre le collier du solin. (illustrations #3,4,5,6)

7. Posez le chapeau de cheminée en utilisant le «Procédé pour installation des joints» (illustration #1).

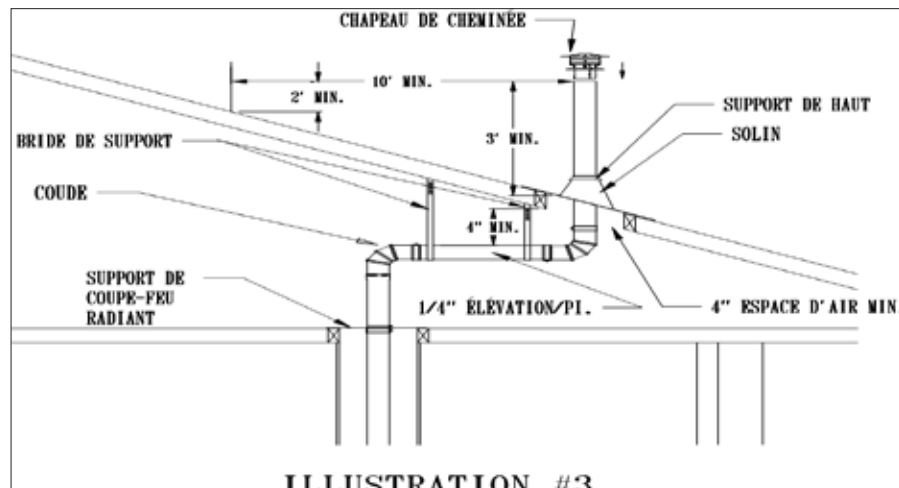
8. Installez un coude entre la section verticale et la longueur horizontale, ensuite à travers un té d'évacuation à l'appareil (voir détails en page 4). Joindre les coudes au conduit utilisant le «Procédé pour installation des joints» (illustration #1).

Remarque: Si le système ne possède pas de point d'encrage solide en dessous du toit, (support de coupe-feu radiant), une bride rétentrice doit être installée en dessous du toit. (Voir illustration #6).

a. Sur la section verticale, attachez la bride rétentrice au-dessous d'un coude ou té à une distance de moins de 20 pieds du toit.

b. Attachez un câble en acier inoxydable ou acier galvanisé possédant une capacité d'au moins 500 livres à chacun des orifices d'ancrage.

c. Veuillez ancrer les câbles à la structure rigide utilisant une méthode d'attachement appropriée.



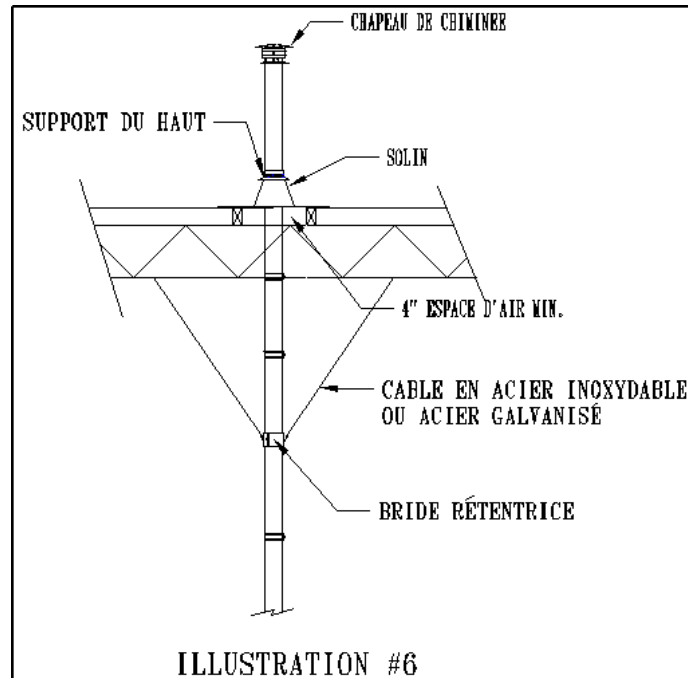
AU-DESSUS DU TOIT (voir illustration #6)

Remarque: Lorsque l'évent « Z-FLEX® » doit dépasser le toit pour une distance de plus de six pieds, une bride de toit s'avère essentielle afin d'établir une meilleure stabilité au système.

1. Installez la bride de toit en dessous du chapeau de cheminée en utilisant la vis et noix 10-24 fournies.

2. Attachez un câble en acier inoxydable ou acier galvanisé possédant une capacité d'au moins 500 livres à chacun des orifices d'ancrage.

3. Veuillez ancrer les câbles à la structure rigide utilisant une méthode d'attachement appropriée.



CHEMINÉ DE MAÇONNERIE EXISTANT DÉJÀ (voir illustration #5)

Remarque: Le conduit d'une cheminée de maçonnerie peut être utilisé pour passer le conduit Z-Vent® si aucun autre appareil ne passe directement par ce même conduit sans gaine rigide. Avant de procéder à l'installation, assurez-vous que la cheminée en question se conforme aux règlements municipaux et le Code national du bâtiment. La cheminée doit être nettoyée à fond de tous les résidus de suie, débris et créosote avant d'installer le conduit Z-Vent®

1. Utilisant le « Procédé pour installation des joints » (illustration #1), assemblez les longueurs de tuyau à mesure qu'elles descendent la cheminée jusqu'à ce que la finition du bas soit alignée avec l'ouverture de la cheminée. (Vous pouvez utiliser une corde pour faciliter la descente du conduit).

2. Installez le solin sur la dernière longueur du conduit et attachez le renfort supérieur au conduit. Le conduit doit dépasser le solin de 6" (150 mm) afin d'installer le chapeau de cheminée et aussi pouvoir effectuer tout ajustement nécessaire pour aligner le té à la base.

3. Sceller le joint du solin à la cheminée avec un silicone ou des vis. Si la tuile d'argile au haut de la cheminée est encore en place, pincez les coins du solin à la cheminée et pliez le solin vers le bas pour qu'il recouvre la tuile.

4. Vous pouvez maintenant installer le chapeau de cheminée en utilisant les instructions du « Procédé pour installation des joints » (illustration #1).

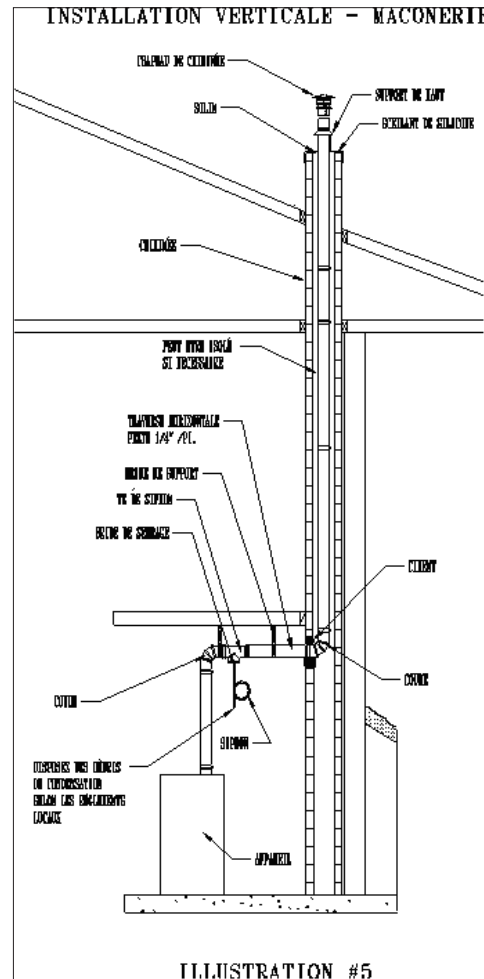
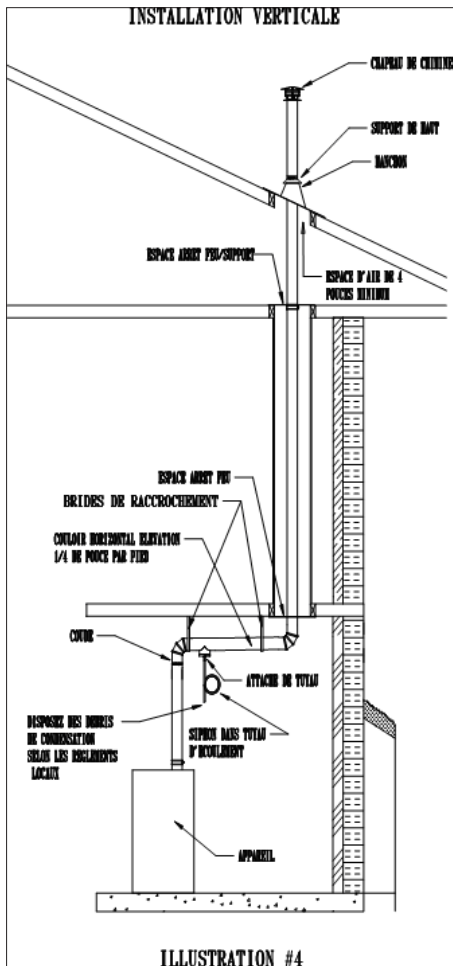
5. Un té d'évacuation devrait être installé au tuyau là où il est requis, voir « Procédé pour installation des joints » illustration #1).

6. Le reste de l'installation horizontale à l'appareil peut-être fait de la même manière que le « Procédé pour installer un système de ventilation à travers d'un mur de côté » à la page 4.

7. Un ajustement final au support du haut peut être fait si requis.

Z-Vent MODÈLE SVE SÉRIE III

Instructions pour installation et entretien pour 3", 4", 5" et 6"



Connexions de l'appareil

Veillez vous référer au manuel d'installation du manufacturier pour la méthode appropriée de rattachement du système Z-Vent[®] au collier de l'appareil. Un adaptateur d'appareil pour besoins spécifiques peut être obtenu de Z-Vent[®].

Note Importante

Lorsque l'installation est terminée, vérifiez le système entier et faites certain que tous les joints sont bien attachés et scellés correctement. Il est important de vérifier les joints et scellements pour faire sûre qu'ils sont bien serrés avant d'utiliser le système de ventilation.

Faisant suite à l'installation initiale, au moins une fois par année, le système doit être vérifié par un inspecteur certifié pour préserver la garantie de **Z-FLEX**[®]. L'installation doit se conformer aux instructions tel que requis par le manufacturier de l'appareil, au Code national pour les combustibles gazeux ainsi que les codes et règlements locaux.

Garantie Limitée à Vie de Z-FLEX®

Z-FLEX® ("Vendeur") offre une garantie limitée sur les systèmes de conduits Z-VENT:

Le Vendeur garantit qu'au moment de l'achat, le conduit Z-Vent sera libre de tout défaut de matériaux et/ou de fabrication. Cette garantie s'applique au propriétaire original du conduit Z-Vent ou, si acheté par un contracteur s'applique au propriétaire final. Cette garantie est valide pour une période de 15 ans suivant la date d'achat, en autant que le système de conduit Z-Vent aie été installé selon les instructions d'installation fournies par **Z-FLEX®**. Toute déviation des instructions d'usage ou d'installation incluses avec le conduit Z-Vent rendra la garantie nulle et non avenue.

Sous cette garantie limitée, la seule responsabilité et obligation du vendeur sera de remplacer le conduit Z-Vent et/ou accessoires si jugés défectueux par le vendeur selon les termes de cette garantie mais n'inclura pas les frais d'installation ni autres dépenses.

IMPORTANT: Les conduits Z-Vent sont destinés à être utilisés avec fournaies et chaudières de catégories II, III et IV et ne doivent pas être utilisés/installés avec aucune autre sorte de fournaies ou chaudières. L'utilisation du conduit Z-Vent avec une autre catégorie de fournaies ou chaudières que celles recommandées par le vendeur annulera cette garantie.

MISE EN GARDE: Des conditions imprévisibles peuvent produire de la condensation à forte tenue en acide. Votre appareil de chauffage et système de ventilation devraient être inspectés annuellement par un contracteur autorisé afin de détecter des signes possibles de détériorations, tel que corrosion ou perforations. Une condensation à forte tenue en acide peut causer des fuites de gaz nocifs et occasionner la nausée, faiblesses ou même la mort. Si des anomalies sont détectées, cessez d'utiliser le système de chauffage immédiatement et contactez un installateur de fournaies/chaudières pour remédier à la situation.

Pour valider la garantie, l'acheteur ou l'utilisateur final est tenu de remplir la carte d'enregistrement de la garantie **Z-FLEX®** et de la retourner dans les 90 jours suivant l'installation. Sur réception d'un avis écrit signalant une défectuosité, **Z-FLEX®** se réserve le droit d'examiner le conduit ou d'établir preuve raisonnable de la défectuosité soit du matériel ou de fabrication pour en justifier le remplacement.

Sauf pour la garantie stipulée dans les présentes, le vendeur n'offre aucune autre garantie en ce qui a trait aux conduits Z-Vent, leur installation ou remplacement. Le vendeur ne sera pas tenu responsable pour dommages spéciaux, secondaires, fortuits ou conséquents.

Certaines provinces (ou états) ne permettent pas l'exclusion ou la limitation de dommages fortuits ou conséquents. Pour cette raison, les dites limitations pourraient ne pas s'appliquer dans votre cas.

LES GARANTIES IMPLICITES, Y COMPRIS TOUTE GARANTIE QUANT À LA VALEUR MARCHANDE OU UTILISATION À UNE FIN PARTICULIÈRE, IMPOSÉES PAR LA LOI, S'APPLIQUENT QU'À LA PÉRIODE DE CETTE GARANTIE. ÉTANT DONNÉ QUE CERTAINES PROVINCES (OU ÉTATS) NE PERMETTENT PAS DE LIMITATIONS QUANT À LA DURÉE D'UNE GARANTIE IMPLICITE, LA DITE LIMITATION POURRAIT NE PAS S'APPLIQUER DANS VOTRE CAS.

Les réclamations faites en vertu de la présente garantie doivent être présentées par écrit et envoyées à l'adresse suivante : Réclamations de garantie, Z-Flex, Inc. 452 Attwell Drive, Etobicoke, Ontario M9W 5C3, (416) 679-0045. Cette garantie vous donne des droits légaux spécifiques et vous pouvez avoir d'autres droits selon les lois de votre province.

Carte d'Enregistrement de la Garantie: Z-FLEX®

Pour valider la garantie, l'acheteur ou l'utilisateur final est tenu de remplir la carte d'enregistrement de la garantie **Z-FLEX®** et de la retourner dans les 90 jours suivant l'installation du conduit Z-Vent.

Nom de l'utilisateur finale: _____

Adresse où le conduit Z-Vent a été installé : _____

Point d'achat : _____

Date de l'installation: _____

Type de système de chauffage où le système a été installé : _____

Je comprends et accepte les conditions de cette garantie tel que d'écrites ci-dessus:

Signature

Date